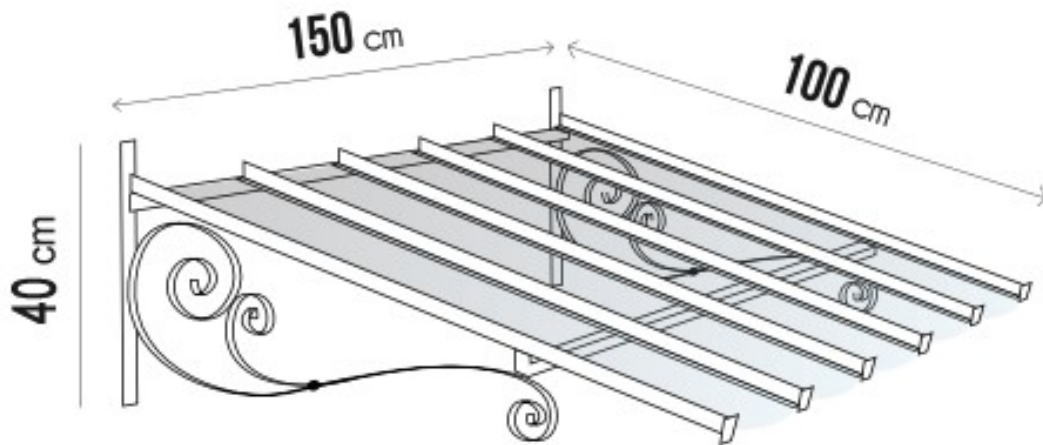


Marquise Valentine



Contenu du carton

Marquise en 3 partie
5 plaques transparentes
Visserie d'assemblage



Assemblage de la marquise

Placez vous près d'un mur et positionnez les éléments de la marquise :



Glissez le fer plat de la volute sous la marquise
(Préparez la visserie d'assemblage)



Ramenez la partie la plus haute de la volute vers la marquise et vissez légèrement à la main
Important : La partie à boulonner doit-être sous la marquise



Alignez et vissez le bas



Vous pouvez maintenant visser les deux parties avec une clé de 10



Mise en place finale des bouchons

Utilisez un tasseau de bois et un marteau pour finaliser l'insertion des bouchons si besoin



Mise en place des plaques

Important : La mise en place des plaques se fait sur la marquise déjà fixée à votre mur



Déballer vos plaques et enlever le film de protection bleu des deux côtés.

Utilisez du mastic-colle spécial pour coller vos plaques.

Mettez un premier fil de mastic-colle sur le fer à l'emplacement où vont reposer les plaques.

Posez vos plaques bien à plat et calées sur le retour bas de la marquise.

Puis posez un nouveau passage de mastic-colle sur le dessus au niveau de la jointure entre la plaque et le fer. Utilisez votre doigt imbibé de liquide vaisselle pour lisser la jointure.

Vous pouvez aussi vous aider de notre vidéo de montage de Marquise à visser :

<https://vimeo.com/721469132/1f7c42e3db>