

avidsen



KIT D'ALIMENTATION SOLAIRE

Compatible 12V et 24V
Ref.114375

2 YEARS

GUARANTEE



SUPPORT CALL



COMPATIBLE AVEC UNE LARGE
GAMME DE MOTORISATIONS



COMPATIBLE
VISIOPHONIE SANS FIL



COMPATIBLE
12-24V



UNIVERSEL



20W



12V 7AH X2





SOMMAIRE

A - CONSIGNES DE SÉCURITÉ

1 - PRÉCAUTIONS D'UTILISATION	04
2 - AVERTISSEMENT	04
3 - ENTRETIEN ET NETTOYAGE	04
4 - RECYCLAGE	04

B - DESCRIPTION DU PRODUIT

1 - CONTENU DU KIT	05
--------------------	----

C - INSTALLATION

1 - PANNEAU SOLAIRE	05
2 - COFFRET BATTERIE	08
3 - INSTALLATION DES BATTERIES	08

D - BRANCHEMENT GÉNÉRAL

1 - BRANCHEMENT 12V	07
2 - BRANCHEMENT 24V	10
3 - BRANCHEMENT AVEC CARTE ÉLECTRONIQUE AVIDSEN	10

E - UTILISATION AVEC DES AUTOMATISMES D'AUTRES MARQUES

1 - UTILISATION AVEC DES AUTOMATISMES D'AUTRES MARQUES	13
--	----

F - FAQ

FAQ	13
-----	----

G - INFORMATIONS TECHNIQUES ET LÉGALES

1 - CARACTÉRISTIQUES TECHNIQUES	14
2 - GARANTIE	14
3 - ASSISTANCE ET CONSEIL	14
4 - DECLARATION DE CONFORMITE	15

A - CONSIGNES DE SÉCURITÉ

1 - PRÉCAUTIONS D'UTILISATION

- Lisez intégralement ce manuel avant de commencer l'installation.
- Ne pas laisser les enfants manipuler le produit.
- Soyez vigilants avant toute installation à contrôler la polarité de branchement de chaque élément.
- Ne pas utiliser le kit solaire conjointement avec une alimentation électrique.
- Une utilisation non conforme aux instructions de ce manuel et entraînant un dommage, ne pourra mettre la société Avidsen France en cause.

2 - AVERTISSEMENT

Ce produit a été conçu pour alimenter une installation de motorisation de portail ou de visiophonie sans fil et uniquement pour cela. Toute autre usage de l'appareil ne sera pas couvert, ni par la garantie, ni par une assistance technique. Une utilisation non conforme aux instructions de ce manuel et entraînant un dommage, ne pourra mettre la société Avidsen en cause. Il convient de surveiller les enfants pour s'assurer qu'ils ne jouent pas avec l'appareil. Ne pas modifier ou ajouter de composants au kit solaire. En cas de remplacement de batterie, utilisez une batterie de même tension et de même capacité.

3 - ENTRETIEN ET NETTOYAGE

- Un nettoyage extérieur du boîtier de batterie peut être fait périodiquement. Le panneau solaire doit, lui, être nettoyé régulièrement afin de conserver toute son efficacité. Utiliser un chiffon légèrement humidifié pour ce nettoyage.
- Ne pas utiliser de substances abrasives, de substances contenant de l'alcool, des diluants ou d'autres substances inflammables.
- Ne vaporisez pas directement le produit avec un aérosol.

4 - RECYCLAGE

Ce kit d'alimentation solaire est constitué de différents types de matériaux dont certains doivent être recyclés et d'autres devront être mis au rebut.

Aucun des éléments ne doit être abandonné dans la nature ou jeté dans une poubelle domestique. Le démontage des éléments du kit, afin de séparer les différents matériaux, doit être fait par une personne qualifiée.

Trier les éléments par type :

- Batterie
- Plastiques
- Ferraille
- Carton et papier
- Autres

Une fois les éléments triés, les confier à un organisme de recyclage approprié et déposer les autres matériaux dans une déchetterie.

Précisions relatives à la protection de l'environnement



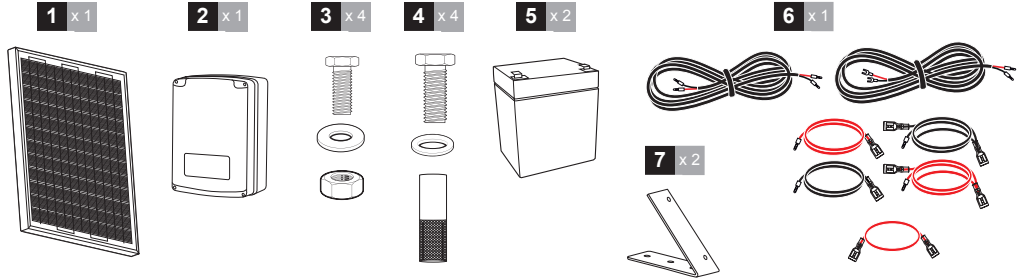
Le consommateur est tenu par la loi de recycler toutes les piles et tous les accus usagés.

Il est interdit de les jeter dans une poubelle ordinaire! Des piles/accus contenant des substances nocives sont marqués des symboles figurant ci-contre qui renvoient à l'interdiction de les jeter dans une poubelle ordinaire. Les désignations des métaux lourds correspondants sont les suivants Cd= cadmiun, Hg= mercure, Pb= plomb. Il est possible de restituer ces piles/accus usagés auprès des déchetteries communales (centres de tri de matériaux recyclables) qui sont dans l'obligation de les récupérer. Ne pas laisser les piles/piles boutons/accus à la portée des enfants. Les conserver dans un endroit qui leur est inaccessible. Il y a risque qu'elles soient avalées par des enfants ou des animaux domestiques. Danger de mort! Si cela devait arriver malgré tout, consulter immédiatement un médecin ou se rendre à l'hôpital! Faire attention de ne pas court-circuiter les batteries, ni les jeter dans le feu. Il y a risque d'explosion!



Séparez les éléments avant de trier

1 - CONTENU DU KIT



1	Panneau solaire
2	Coffret de charge
3	Visserie pour la fixation de la patte de fixation du panneau solaire
4	Chevilles de fixation pour le panneau solaire

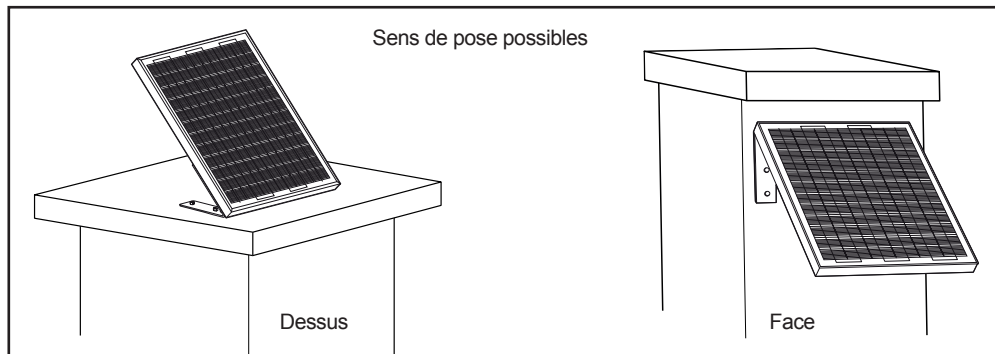
5	Batteries
6	Cosses batteries pour branchement parallèle et en série
7	Supports du panneau solaire et câbles de raccordement

C - INSTALLATION

Utilisez des fixations adaptées à la nature de votre pilier.
(les fixations incluses dans le kit permettent une installation dans un matériau plein uniquement)

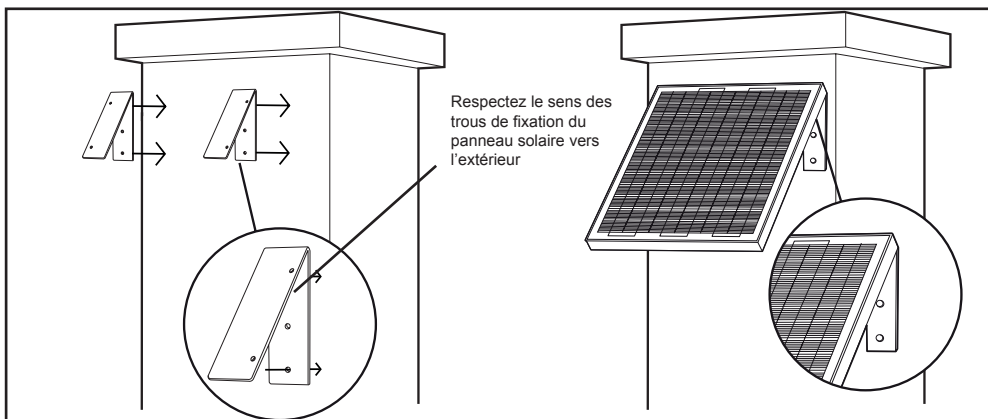
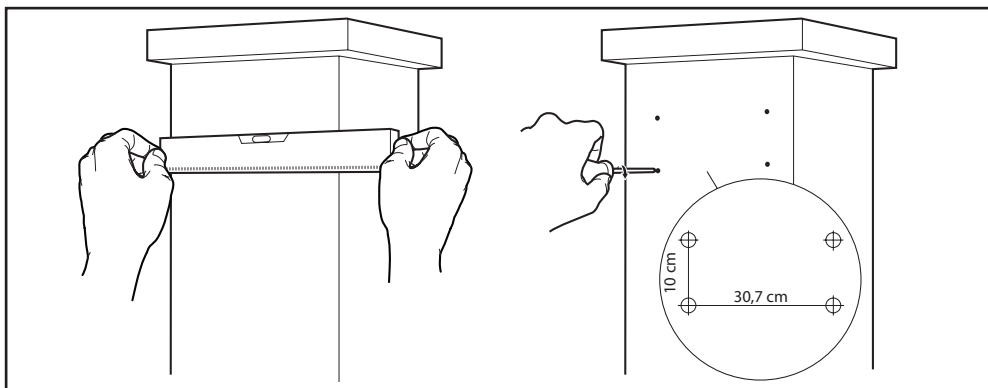
INSTALLATION PLEIN SUD OBLIGATOIRE :
Le panneau ne doit jamais être exposé à l'ombre.

1 - PANNEAU SOLAIRE

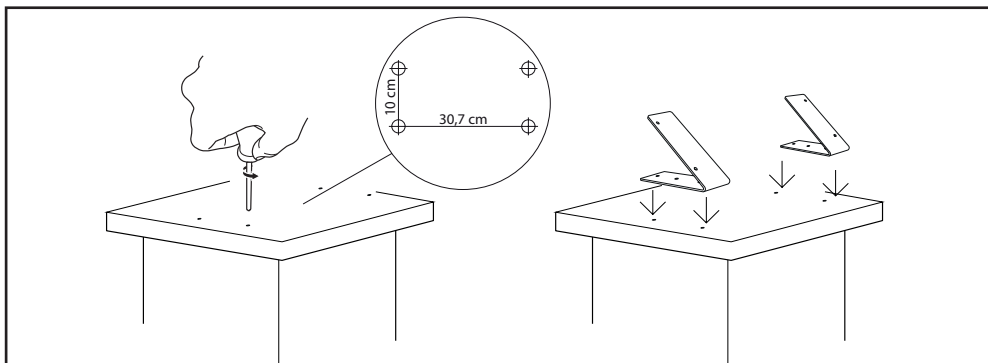


C - INSTALLATION

INSTALLATION SUR UNE SURFACE VERTICALE

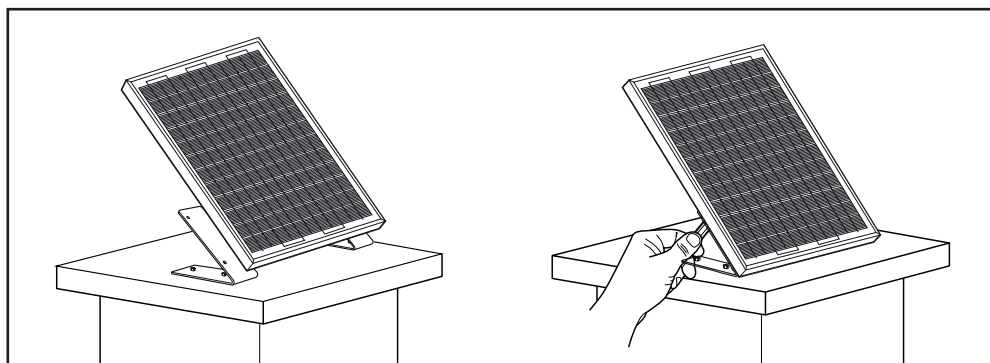


INSTALLATION SUR UNE SURFACE HORIZONTALE

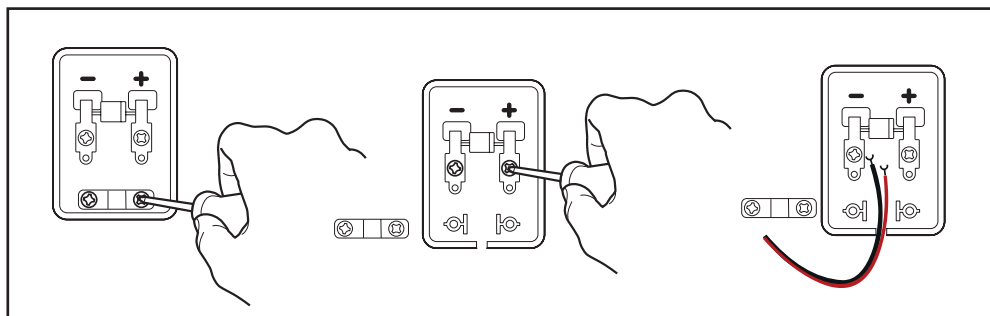
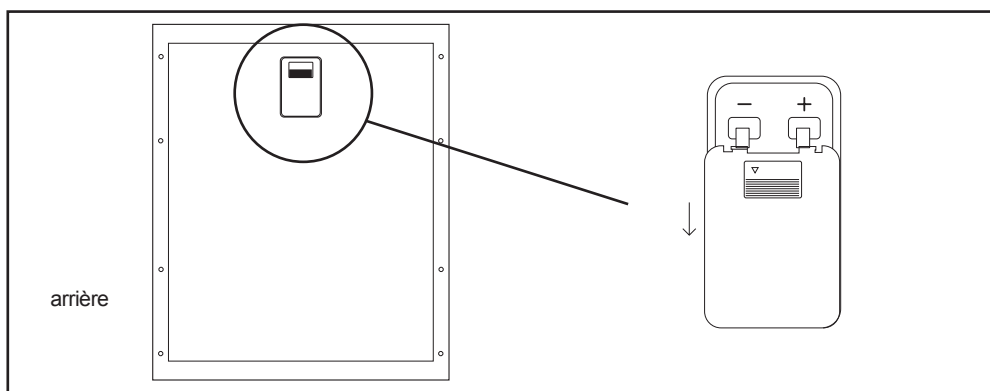


avidsen

C - INSTALLATION

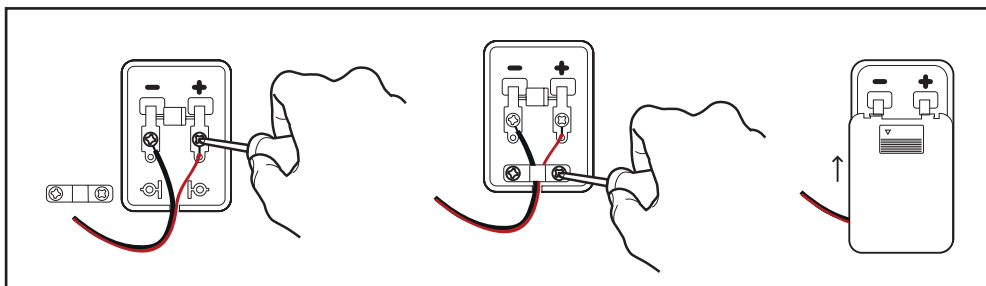


RACCORDEMENT DES FILS AU PANNEAU SOLAIRE

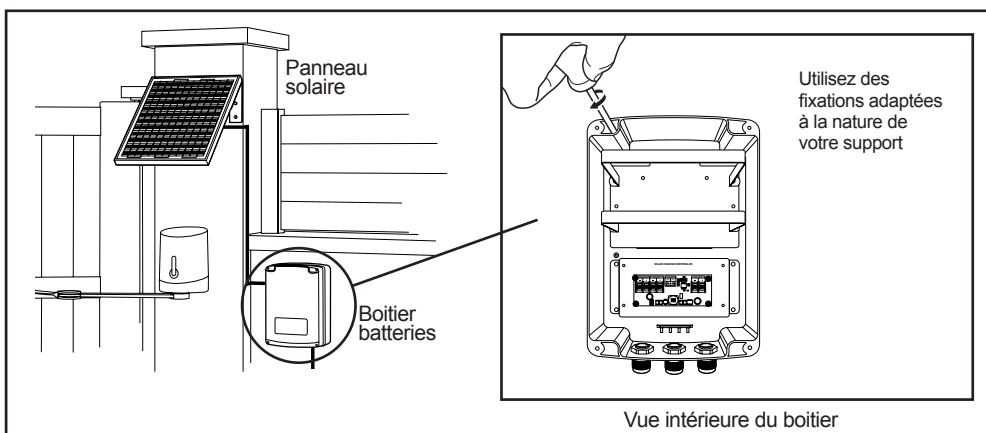


avidsen

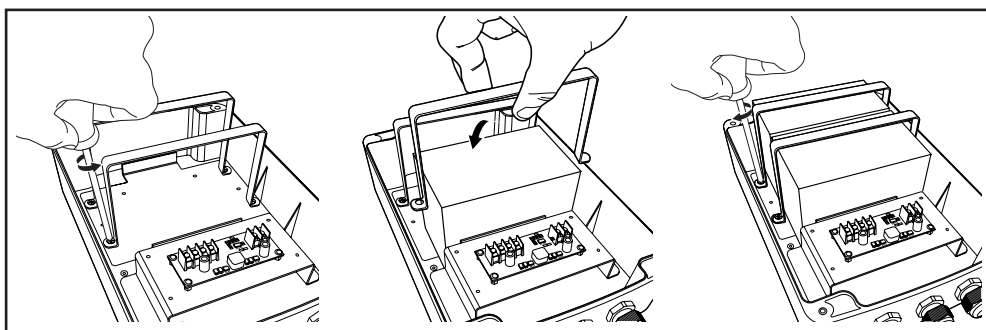
C - INSTALLATION



2 - COFFRET BATTERIE



3 - INSTALLATION DES BATTERIES

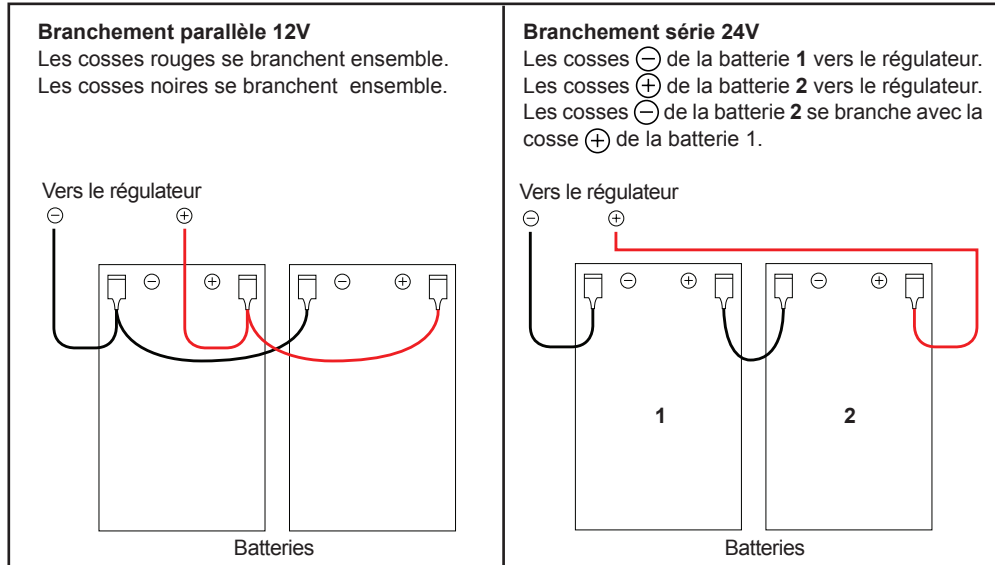


Selon le temps de stockage en magasin des batteries, il peut être nécessaire de laisser le système se recharger plusieurs jours (ensoleillés de préférence) avant de pouvoir utiliser la motorisation de portail. Le kit d'alimentation solaire permet de réaliser en moyenne 10 cycles d'ouverture/fermeture par jour.

!!! ATTENTION !!!

S'ASSURER DE RESPECTER LA POLARITÉ DE BRANCHEMENT EN TOUTE CIRCONSTANCE

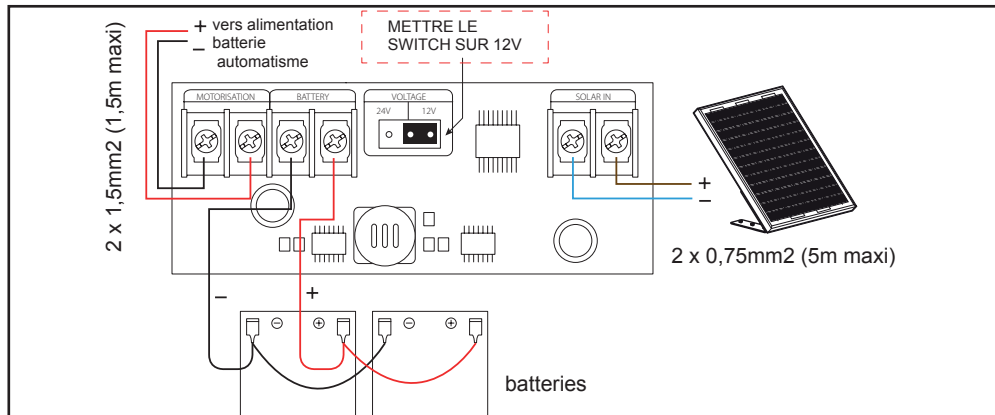
RAPPEL :



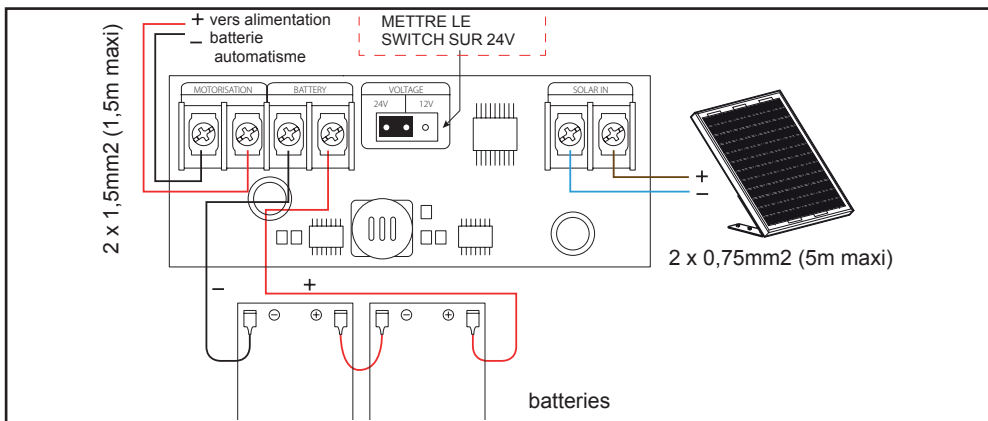
1 - BRANCHEMENT 12V

Attention, veuillez suivre la séquence suivante pour le branchement (et inversement pour la déconnection)

1. Brancher la batterie au régulateur (12V ou 24V en fonction de votre moteur)
2. Brancher le panneau solaire au régulateur



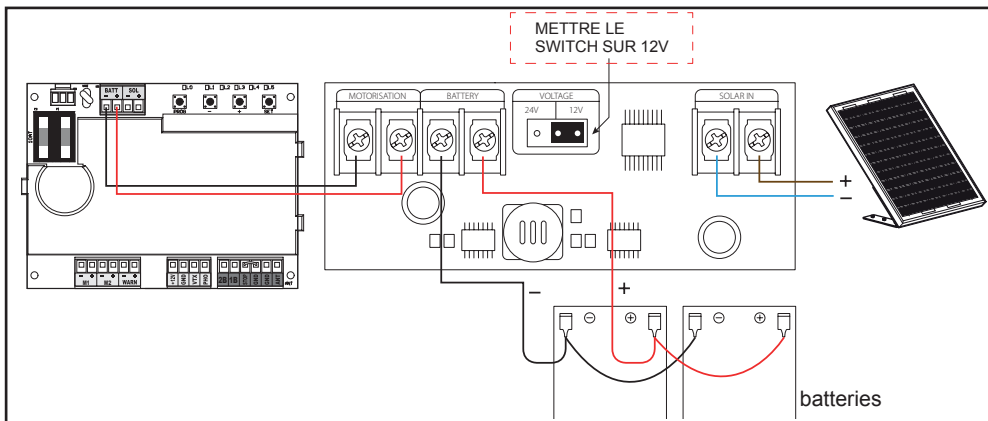
2 - BRANCHEMENT 24V



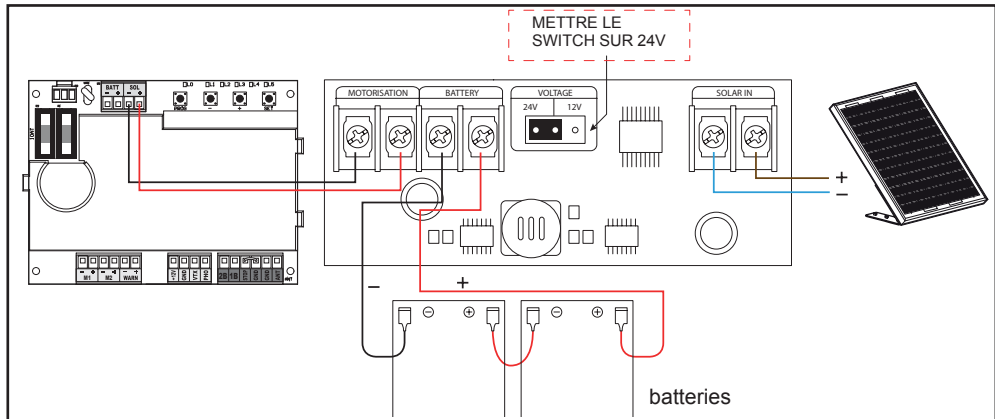
3 - BRANCHEMENT AVEC CARTE ÉLECTRONIQUE AVIDSEN

12V CA2B9TRAC/TRAR/SLDTR Branchement en parallèle des batteries

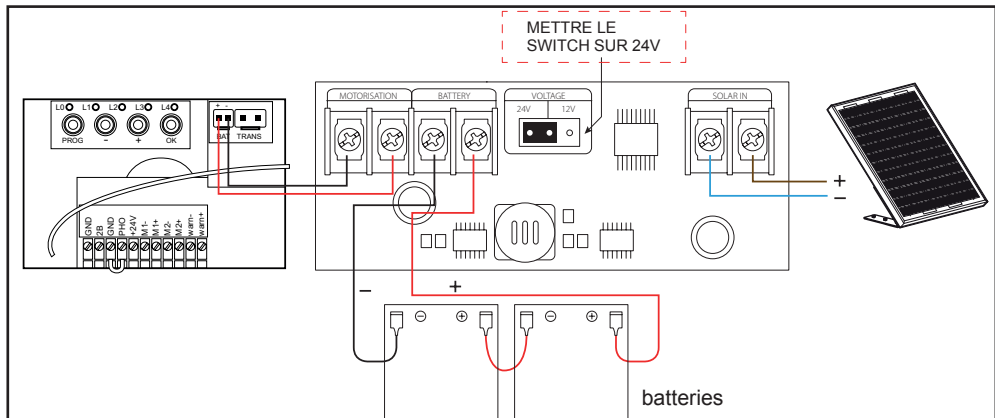
Ne rien brancher sur SOL - /+ de la carte



24v CA2B9SLDR Branchement en série des batteries
 Ne rien brancher sur BATT -/+ de la carte

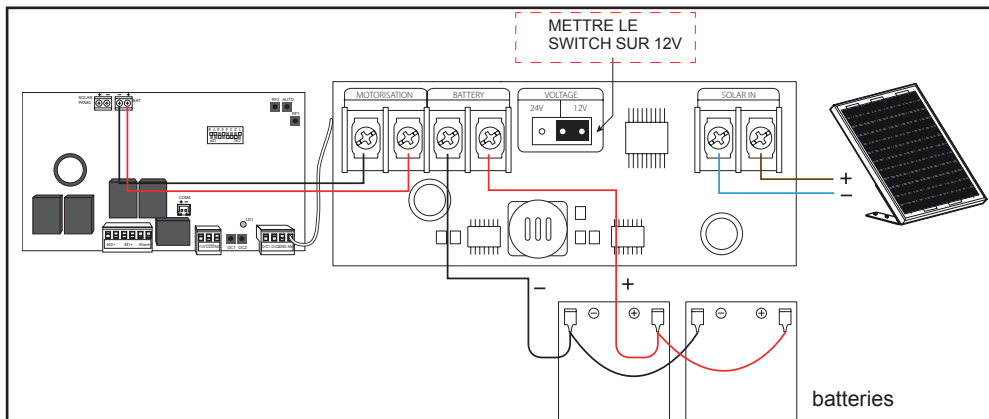


24v AVLO Branchement en série des batteries



12V SW200D2S Branchement en parallèle des batteries

Ne rien brancher sur SOL - /+ de la carte



E - UTILISATION AVEC DES AUTOMATISMES D'AUTRES MARQUES

Ce kit d'alimentation peut être utilisé avec des automatismes de portail de marques concurrentes à la société Avidsen compatibles solaire.

Les automatismes doivent impérativement fonctionner sous une tension exclusive de 12VDC ou 24VDC.

Toute autre tension ne permettra pas l'utilisation de ce kit solaire.

Assurez-vous que la carte électronique dispose d'une entrée prévue pour une batterie de secours.

ATTENTION A LA POLARITÉ DE BRANCHEMENT.

Référez vous en toute circonstance à cette notice pour le câblage du kit solaire.

Il est préférable que la carte électronique se mette en veille au bout d'un temps donné afin de limiter la consommation courant (se référer aux données techniques de la carte électronique en question pour plus de précisions).

Il est possible que la motorisation bride certaines de ses fonctionnalités en cas d'une alimentation par batterie. En cas de perte d'accessoires ou autres fonctions, assurez vous que cela ne vienne pas de ce fait.

En cas de décharge prématurée des batteries, assurez vous qu'aucun accessoire externe n'utilise la carte comme moyen d'alimentation (module de commande, platine de rue de visiophone, etc...) Si tel serait le cas, il sera nécessaire de les débrancher de la carte électronique.

F - FAQ

Symptômes	Causes possibles	Solutions
Les voyants de la carte électronique s'allument faiblement et le portail ne s'ouvre pas	Batteries déchargées	Débrancher le kit solaire de l'automatisme et laissez la batterie se recharger avec le panneau solaire pendant au moins 48 heures
La carte électronique redémarre lors d'une tentative de mouvement ou code erreur L1L2 ou L1L3 (sur une carte CA2B9)	Batteries déchargées	Débrancher le kit solaire de l'automatisme et laissez la batterie se recharger avec le panneau solaire pendant au moins 48 heures
L'autonomie est inférieure à 10 cycles ouverture/fermeture	Panneau solaire recharge mal la batterie à cause de son orientation. Surconsommation électrique.	Réorienter le panneau solaire plein sud et assurez-vous que le panneau solaire délivre un tension de 21V en plein soleil été ou 18V en soleil d'hiver. N'utilisez pas la carte comme moyen d'alimentation d'appareils externes autres que les accessoires prévus pour aller avec la motorisation. Vérifiez que la consommation courant moteur ne soit pas trop importante.
Les batteries se déchargent en 1 semaine	Panneau solaire ou module de charge branché à l'envers	Vérifier les branchements du panneau solaire et du module de charge

1 - CARACTÉRISTIQUES TECHNIQUES

2 Batteries au plomb	Tension 12V Capacité 7Ah
Panneau solaire	Puissance : 20W Max Power voltage (Vmp) : 36.20 V Max Power current (Imp) : 0.57 A
Dimension panneau solaire	440 x 385 x 25mm
Dimension coffret batterie	210 x 297 x 130mm
Indice de protection	IP44
Courant de sortie maximum	10 A
Température de fonctionnement	-20°C à +60°C

2 - GARANTIE

Ce produit est garanti 2 ans, pièces et main d'œuvre, à compter de la date d'achat. Il est impératif de garder une preuve d'achat durant toute cette période de garantie. Les batteries sont, quant à elles, garanties 1 an.

La garantie ne couvre pas les dommages causés par chocs et accidents. Veuillez prendre soin lors de l'installation du panneau solaire de ne pas rayer sa surface et ainsi conserver son efficacité pour la charge des batteries.

Ce kit solaire est prévu pour alimenter un automatisme de portail compatible avec alimentation solaire ou un portier vidéo sans fils compatible solaire. Toute autre utilisation ne pourra donner lieu à une quelconque garantie.

3 - ASSISTANCE ET CONSEILS

• Malgré tout le soin que nous avons porté à la conception de nos produits et à la réalisation de cette notice, si vous rencontrez des difficultés lors de l'installation de votre produit ou des questions, il est fortement conseillé de contacter nos spécialistes qui sont à votre disposition pour vous conseiller.

• En cas de problème de fonctionnement pendant l'installation ou après quelques jours d'utilisation, il est impératif de nous contacter avant votre installation afin que l'un de nos techniciens diagnostique l'origine du problème car celui-ci provient certainement d'un réglage non adapté ou d'une installation non conforme. Si le problème vient du produit, le technicien vous donnera un numéro de dossier pour un retour en atelier.

Besoin de conseils lors de la mise en service ou l'installation de votre produit ?

Contactez les techniciens de notre service après vente au :

0 892 701 369 Service 0,35 € / min
+ prix appel

Du lundi au vendredi de 9H à 12H et de 14H à 18H.

Avidsen s'engage à disposer d'un stock de pièces détachées sur ce produit pendant la période de garantie contractuelle.

G - INFORMATIONS TECHNIQUES ET LEGALES

4 - DÉCLARATION UE DE CONFORMITÉ

Aidsen déclare sous son entière responsabilité que l'équipement référence 114375 est conforme à la législation d'harmonisation de l'Union applicable et sa conformité a été évaluée selon les normes applicables en vigueur :

Directive EMC 2014/30/EU

- EN61000-6-3:2021
- EN61000-6-1:2019

Les produits précédemment cités sont conformes à la directive RoHS 2011/65/EU et la directive déléguée 2015/863.

Signé par Alexandre Chaverot, président au nom de Aidsen
19 avenue Marcel Dassault, 37200 Tours, France

A Tours le 21 juin 2023

Alexandre Chaverot, Président





avidsen

Avidsen
19 avenue Marcel Dassault - ZAC des Deux Lions
37200 Tours - France